

**Modulare Großküchengeräteserie
Elektro-Bratplatte mit glatter,
verchromter Platte, Tischgerät,
Halbmodul****Technisches Datenblatt**ARTIKEL # _____
MODELL # _____

NAME # _____

SIS # _____

AIA # _____

**371193 (E7FTEDCS10)**Elektro-Bratplatte mit glatter,
verchromter Platte,
Tischgerät, Halbmodul**Kurzbeschreibung****Artikel Nr.** _____Elektro-Bratplatte, glatt, verchromt, 1 Heizzone (4,5 kW),
Tischgerätmit 1,5 mm starker Deckplatte aus CrNiStahl 1.4301, Front-,
Rücken- und Seitenverkleidungen aus CrNiStahl 1.4301 mit
Scotch-Brite Schliff

- Bratplatte 330x540 mm, verchromt

- Arbeitstemperatur: 110-300°C

- Serienzubehör: Fettschublade, Spritzschutz aus Edelstahl,
Reinigungsschaber

Tischgerät, Korpushöhe 250 mm

Hauptmerkmale

- Gerät zur Montage auf offene Unterbauten, Brückenkonsolen oder bodenfreie Systeme.
- Große Abflussöffnung in der Platte zum Fettablauf in 1 l Auffangbehälter unter der Grillfläche.
- Großer Fettauffangbehälter als Option zur Installation unter Tischgeräte über offenem Unterschrank.
- Sicherheitsthermostat und thermostatische Regelung.
- Dreiseitiger, hoher Edelstahl-Spritzschutz, leicht abnehmbar für einfache Reinigung.
- IPX4 Spritzwasserschutz.
- Vorderer Warmhaltebereich
- Temperaturbereich von 120° bis 280°C.
- Die polierte geneigte Chromoberfläche verhindert die Vermischung von Aromen beim Übergang von einer Art von Lebensmitteln zur anderen.
- Bratfläche 12 mm starkes, poliertes Chrom für optimale Grillergebnisse und einfache Handhabung.
- Infrarot-Heizelement2 unter der Bratfläche.
- Geeignet für die Installation auf der Arbeitsplatte.

Konstruktion

- Außenverkleidung aus Edelstahl mit Scotch Brite Schliff.
- Einteilige tiefgezogene 1,5 mm dicke Deckplatte aus Edelstahl.
- Gerät mit rechtwinkligen Seitenkanten für bündige Verbindung der Gerät nebeneinander ohne Ritzen und Schmutzecken.
- Nutzfläche glatt.

Genehmigung: _____

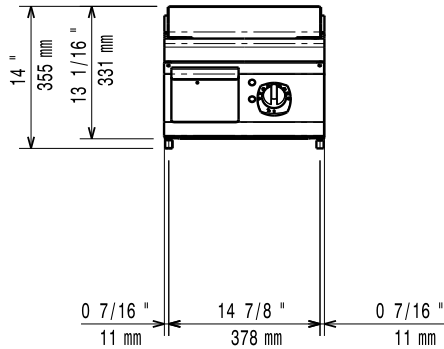
Serienmäßiges Zubehör

- 1 St. Schaber für Glatte Bratplatten PNC 164255

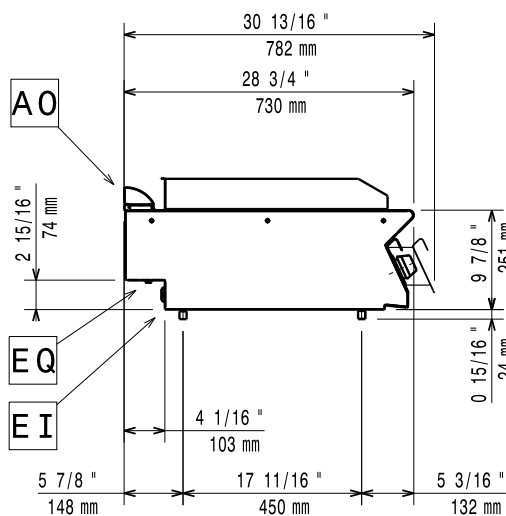
Optionales Zubehör

- Schaber für Glatte Bratplatten PNC 164255
- Verbindungs-/Dichtungsmittel PNC 206086
- Träger für Brückeninstallation, 800 mm PNC 206137
- Träger für Brückeninstallation, 1000 mm PNC 206138
- Träger für Brückeninstallation, 1200 mm PNC 206139
- Träger für Brückeninstallation, 1400 mm PNC 206140
- Träger für Brückeninstallation, 1600 mm PNC 206141
- Träger für Brückeninstallation, 400 mm PNC 206154
- Rückseitiger Abgaskamin, 400 mm PNC 206303
- Seitlicher Handlauf rechts/links Marine für XP700 PNC 206307
- RÜCKS. HANDLAUF 800 MM - MARINE PNC 206308
- Fettauffangbehälter für Grillplatten PNC 206346
- Netzgitter für Abzugskanal, 400 mm (700XP/900) PNC 206400
- - NOT TRANSLATED - PNC 206455
- Front-Handlauf, 400 mm PNC 216046
- Front-Handlauf, 600 mm PNC 216047
- Front-Handlauf, 1200 mm PNC 216049
- Front-Handlauf, 1600 mm PNC 216050
- Breiter Handlauf, Portionierbord, 400 mm PNC 216185
- Breiter Handlauf, Portionierbord, 800 mm PNC 216186
- 2 Seitenblenden für Tischgeräte PNC 216277

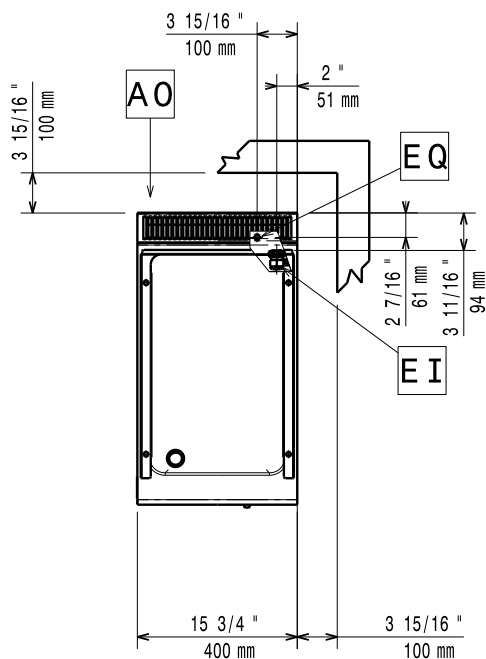
Front



Seite


 EI = Elektroanschluss
 EQ = Equipotentialschraube

oben


Elektrisch

Netzspannung:	400 V/3 ph/50-60 Hz
Anschlusswert:	4.2 kW
Gesamt-Watt	4.2 kW

Schlüsselinformation

If appliance is set up or next to or against temperature sensitive furniture or similar, a safety gap of approximately 150 mm should be maintained or some form of heat insulation fitted.

Betriebstemperatur MIN.:	120 °C
Betriebstemperatur MAX.:	280 °C
Außenabmessungen, Länge:	400 mm
Außenabmessungen, Tiefe:	730 mm
Außenabmessungen, Höhe:	250 mm
Nettogewicht:	40 kg
Versandgewicht:	41 kg
Versandhöhe:	530 mm
Versandlänge:	460 mm
Versandtiefe:	820 mm
Versandvolumen:	0.2 m ³
Zertifizierungsgruppe	EFT71
Garflächenlänge:	330 mm
Garflächentiefe:	540 mm